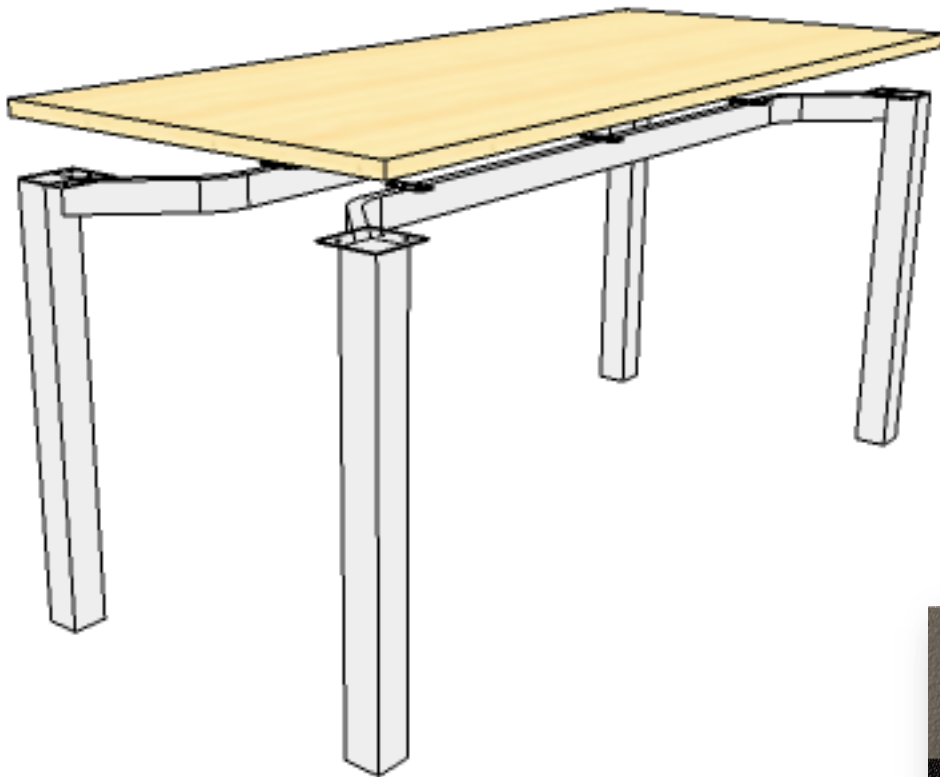




LINEA TECNO



URREAL CNC

Gaspar de Orense 437, Quinta Normal, Región Metropolitana, Chile

(+56) 2 2764 8597

(+56) 9 9472 1317

contacto@urrealcnc.com



LINEA TECNO

ESCRITORIO ESTRUCTURA TECNO



Producto :
Estructura Tecno.
Uso :
Base de Escritorio.

Medidas:
Ancho Máximo: 900mm
Largo de 1000 a 2200 mm



Grafito
Negro
Blanco



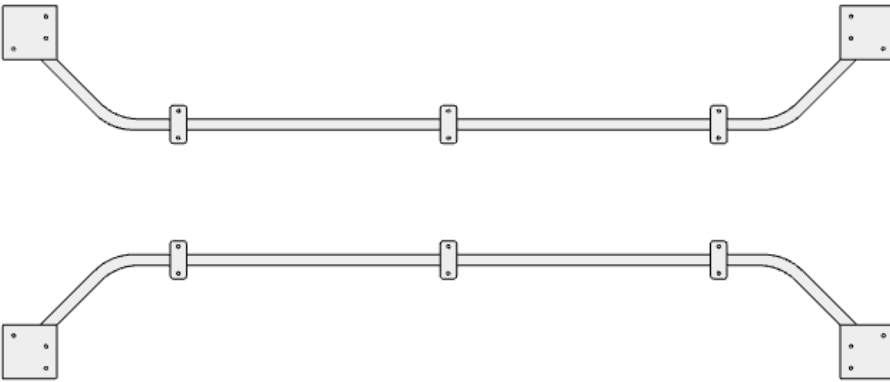
Aluminio
Metalizado
Gris Estrella



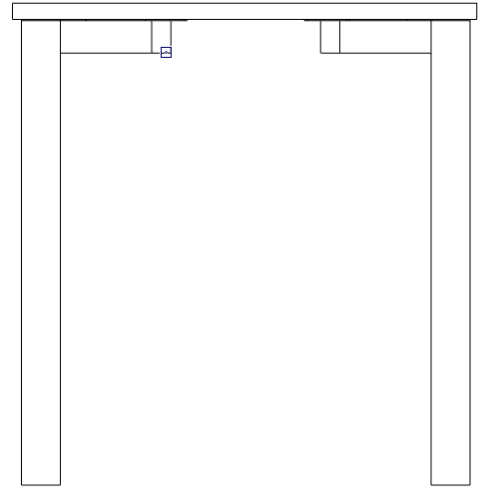
Estructuras de Mueble de Oficinas

LINEA TECNO

ESCRITORIO ESTRUCTURA TECNO



Vista de Planta.

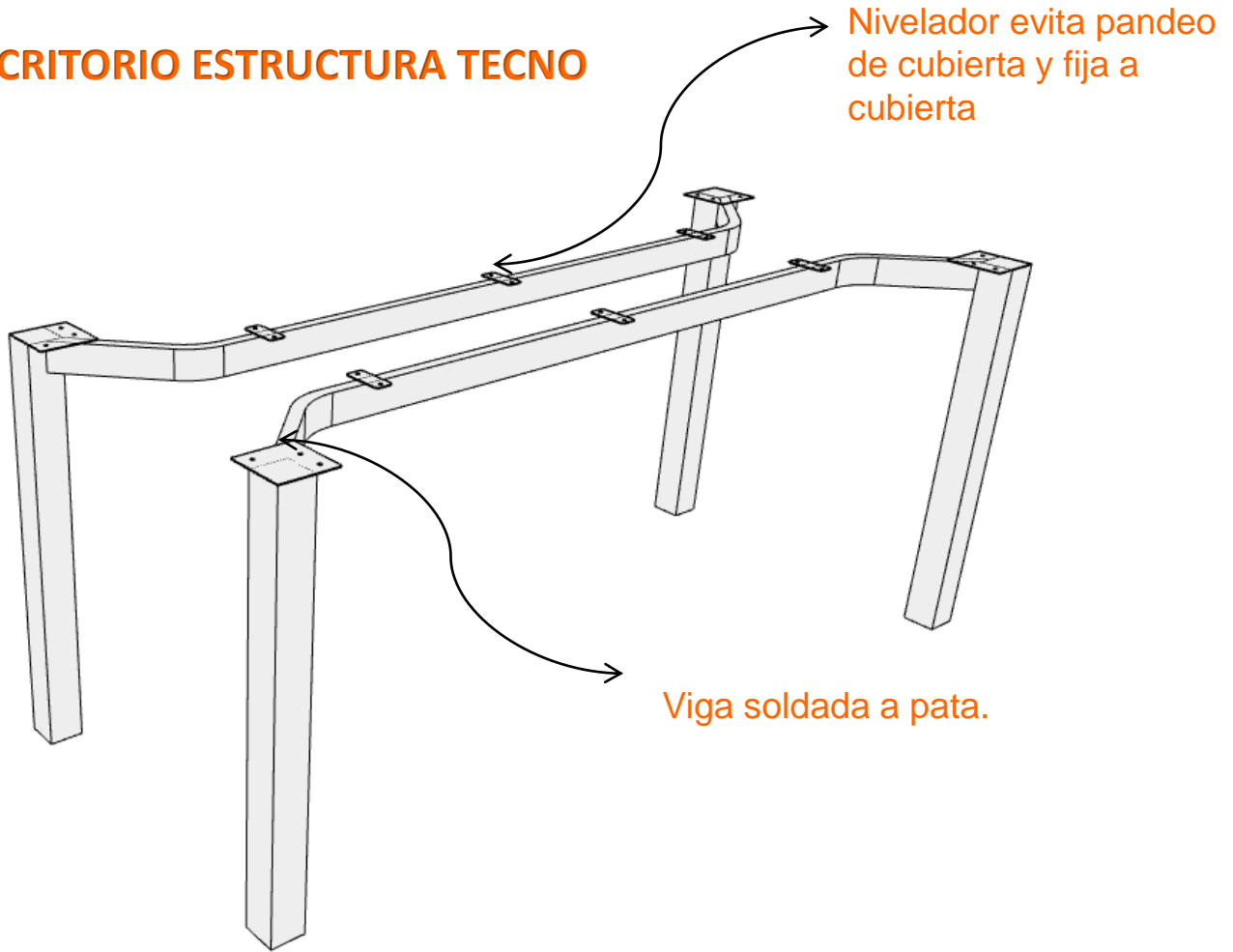


Vista de Perfil

ESPECIFICACIÓN TECNICA:
Pata recta 60x60 mm
Viga 50x20 mm
Viga soldada a Pata
Pletina en viga para fijación
a Cubierta

LINEA TECNO

ESCRITORIO ESTRUCTURA TECNO



Vista 3D.

ESPECIFICACIÓN TECNICA:
Pata recta 60x60 mm
Viga 50x20 mm
Viga soldada a Pata
Pletina en viga para fijación a Cubierta